



ประกาศมหาวิทยาลัยสงขลานครินทร์ (สำนักทรัพยากรการเรียนรู้คุณหญิงหลงฯ)
เรื่อง จ้างก่อสร้างปรับปรุงระบบระบายอากาศห้องสมุด (ห้องหนังสือเก่า) อาคาร LRC ชั้น 7
ด้วยวิธีเกณฑ์การพิจารณาคัดเลือกข้อเสนอ

ด้วยสำนักทรัพยากรการเรียนรู้คุณหญิงหลง อรรถกระวีสุนทร มหาวิทยาลัยสงขลานครินทร์ จะดำเนินการจัดจ้างปรับปรุงระบบระบายอากาศห้องสมุด (ห้องหนังสือเก่า) อาคาร LRC ส่วนของสำนักทรัพยากรการเรียนรู้คุณหญิงหลงฯ ชั้น 7

ผู้ยื่นข้อเสนอจะต้องมีคุณสมบัติ ดังต่อไปนี้

1. มีความสามารถตามกฎหมาย
2. ไม่เป็นบุคคลล้มละลาย
3. ไม่อยู่ระหว่างเลิกกิจการ
4. ไม่เป็นบุคคลซึ่งอยู่ระหว่างถูกระงับการยื่นข้อเสนอหรือทำสัญญากับหน่วยงานของรัฐไว้ชั่วคราว เนื่องจากเป็นผู้ไม่ผ่านเกณฑ์การประเมินผลการปฏิบัติงานของผู้ประกอบการตามระเบียบที่รัฐมนตรีว่าการกระทรวงการคลังกำหนดตามที่ประกาศเผยแพร่ในระบบเครือข่ายสารสนเทศของกรมบัญชีกลาง
5. ไม่เป็นบุคคลซึ่งถูกระงับชื่อไว้ในบัญชีรายชื่อผู้ทำงานและได้แจ้งเวียนชื่อให้เป็นผู้ทำงานของหน่วยงานของรัฐในระบบเครือข่ายสารสนเทศของกรมบัญชีกลาง ซึ่งรวมถึงนิติบุคคลที่ผู้ทำงานเป็นหุ้นส่วนผู้จัดการ กรรมการ ผู้จัดการ ผู้บริหาร ผู้มีอำนาจในการดำเนินงานในกิจการของนิติบุคคลนั้นด้วย
6. ผู้ประสงค์จะเสนอราคาต้องไม่เคยถูกบอกเลิกสัญญา หรือต้องไม่เคยถูกสั่งปรับเป็นวงเงิน 10% ของวงเงิน ค่าจ้างตามสัญญา หรือเคยถูกออกหนังสือแจ้งรัดการก่อสร้างในระหว่างสัญญา เกิน 3 ฉบับ อันเนื่องมาจากทำงานเสร็จล่าช้ากว่าที่กำหนดในหนังสือหรือสัญญาแก้ไข โดยไม่ได้รับการขยายเวลาจากหน่วยงานของรัฐ

ผู้สนใจสามารถยื่นเสนอราคา ภายใน วันที่ 7 สิงหาคม 2563 - วันที่ 14 สิงหาคม 2563 ระหว่างเวลา 8.30 น. ถึง 16.30 น. ด้วยตนเองที่ อาคาร LRC สำนักทรัพยากรการเรียนรู้คุณหญิงหลงฯ ชั้น 7 ฝ่ายสนับสนุนงานบริหาร (งานพัสดุ) หรือสอบถามทางโทรศัพท์หมายเลข 0 7428 2386 ในวันและเวลาราชการ

ประกาศ ณ วันที่

07 ส.ค. 2563

(รองศาสตราจารย์ปัญญารักษ์ งามศรีตระกูล)

ผู้อำนวยการสำนักทรัพยากรการเรียนรู้คุณหญิงหลงฯ

ปฏิบัติการแทนอธิการบดี มหาวิทยาลัยสงขลานครินทร์

(สำเนา)

ประกาศมหาวิทยาลัยสงขลานครินทร์ (สำนักทรัพยากรการเรียนรู้คุณหญิงหลงฯ)
เรื่อง จ้างก่อสร้างปรับปรุงระบบระบายอากาศห้องสมุด (ห้องหนังสือเก่า) อาคาร LRC ชั้น 7
ด้วยวิธีเกณฑ์การพิจารณาคัดเลือกข้อเสนอ

ด้วยสำนักทรัพยากรการเรียนรู้คุณหญิงหลง อรรถกระวีสุนทร มหาวิทยาลัยสงขลานครินทร์ จะดำเนินการจัดจ้าง
ปรับปรุงระบบระบายอากาศห้องสมุด (ห้องหนังสือเก่า) อาคาร LRC ส่วนของสำนักทรัพยากรการเรียนรู้คุณหญิงหลงฯ
ชั้น 7

ผู้ยื่นข้อเสนอจะต้องมีคุณสมบัติ ดังต่อไปนี้

1. มีความสามารถตามกฎหมาย
2. ไม่เป็นบุคคลล้มละลาย
3. ไม่อยู่ระหว่างเลิกกิจการ
4. ไม่เป็นบุคคลซึ่งอยู่ระหว่างถูกระงับการยื่นข้อเสนอหรือทำสัญญากับหน่วยงานของรัฐไว้ชั่วคราว

เนื่องจากเป็นผู้ไม่ผ่านเกณฑ์การประเมินผลการปฏิบัติงานของผู้ประกอบการตามระเบียบที่รัฐมนตรีว่าการ
กระทรวงการคลังกำหนดตามที่ประกาศเผยแพร่ในระบบเครือข่ายสารสนเทศของกรมบัญชีกลาง

5. ไม่เป็นบุคคลซึ่งถูกระงับชื่อไว้ในบัญชีรายชื่อผู้ทำงานและได้แจ้งเวียนชื่อให้เป็นผู้ทำงานของหน่วยงาน
ของรัฐในระบบเครือข่ายสารสนเทศของกรมบัญชีกลาง ซึ่งรวมถึงนิติบุคคลที่ผู้ทำงานเป็นหุ้นส่วนผู้จัดการ กรรมการ
ผู้จัดการ ผู้บริหาร ผู้มีอำนาจในการดำเนินงานในกิจการของนิติบุคคลนั้นด้วย

6. ผู้ประสงค์จะเสนอราคาต้องไม่เคยถูกบอกเลิกสัญญา หรือต้องไม่เคยถูกสั่งปรับเป็นวงเงิน 10% ของ
วงเงิน ค่าจ้างตามสัญญา หรือเคยถูกออกหนังสือเร่งรัดการก่อสร้างในระหว่างสัญญา เกิน 3 ฉบับ อันเนื่องมาจากทำงาน
เสร็จล่าช้ากว่าที่กำหนดในหนังสือหรือสัญญาแก้ไข โดยไม่ได้รับการขยายเวลาจากหน่วยงานของรัฐ

ผู้สนใจสามารถยื่นเสนอราคา ภายใน วันที่ 7 สิงหาคม 2563 - วันที่ 14 สิงหาคม 2563 ระหว่างเวลา
8.30 น. ถึง 16.30 น. ด้วยตนเองที่ อาคาร LRC สำนักทรัพยากรการเรียนรู้คุณหญิงหลงฯ ชั้น 7 ฝ่ายสนับสนุนงานบริหาร
(งานพัสดุ) หรือสอบถามทางโทรศัพท์หมายเลข 0 7428 2386 ในวันและเวลาราชการ

ประกาศ ณ วันที่ 07 ส.ค. 2563

(ลงชื่อ)

ปัญญารักษ์ งามศรีตระกูล

(รองศาสตราจารย์ปัญญารักษ์ งามศรีตระกูล)

ผู้อำนวยการสำนักทรัพยากรการเรียนรู้คุณหญิงหลงฯ

ปฏิบัติการแทนอธิการบดีมหาวิทยาลัยสงขลานครินทร์

สำเนาถูกต้อง

(นางอวยพร ทองศรี)

นักวิชาการอุดมศึกษา

(สำเนา)

ประกาศมหาวิทยาลัยสงขลานครินทร์ (สำนักทรัพยากรการเรียนรู้คุณหญิงหลงฯ)
เรื่อง จ้างก่อสร้างปรับปรุงระบบระบายอากาศห้องสมุด (ห้องหนังสือเก่า) อาคาร LRC ชั้น 7
ด้วยวิธีเกณฑ์การพิจารณาคัดเลือกข้อเสนอ

ด้วยสำนักทรัพยากรการเรียนรู้คุณหญิงหลง อรรถกระวีสุนทร มหาวิทยาลัยสงขลานครินทร์ จะดำเนินการจัดจ้าง
ปรับปรุงระบบระบายอากาศห้องสมุด (ห้องหนังสือเก่า) อาคาร LRC ส่วนของสำนักทรัพยากรการเรียนรู้คุณหญิงหลงฯ
ชั้น 7

ผู้ยื่นข้อเสนอจะต้องมีคุณสมบัติ ดังต่อไปนี้

1. มีความสามารถตามกฎหมาย
2. ไม่เป็นบุคคลล้มละลาย
3. ไม่อยู่ระหว่างเลิกกิจการ
4. ไม่เป็นบุคคลซึ่งอยู่ระหว่างถูกระงับการยื่นข้อเสนอหรือทำสัญญากับหน่วยงานของรัฐไว้ชั่วคราว

เนื่องจากเป็นผู้ไม่ผ่านเกณฑ์การประเมินผลการปฏิบัติงานของผู้ประกอบการตามระเบียบที่รัฐมนตรีว่าการ
กระทรวงการคลังกำหนดตามที่ประกาศเผยแพร่ในระบบเครือข่ายสารสนเทศของกรมบัญชีกลาง

5. ไม่เป็นบุคคลซึ่งถูกระงับชื่อไว้ในบัญชีรายชื่อผู้ทำงานและได้แจ้งเวียนชื่อให้เป็นผู้ทำงานของหน่วยงาน
ของรัฐในระบบเครือข่ายสารสนเทศของกรมบัญชีกลาง ซึ่งรวมถึงนิติบุคคลที่ผู้ทำงานเป็นหุ้นส่วนผู้จัดการ กรรมการ
ผู้จัดการ ผู้บริหาร ผู้มีอำนาจในการดำเนินงานในกิจการของนิติบุคคลนั้นด้วย

6. ผู้ประสงค์จะเสนอราคาต้องไม่เคยถูกบอกเลิกสัญญา หรือต้องไม่เคยถูกสั่งปรับเป็นวงเงิน 10% ของ
วงเงิน ค่าจ้างตามสัญญา หรือเคยถูกออกหนังสือเร่งรัดการก่อสร้างในระหว่างสัญญา เกิน 3 ฉบับ อันเนื่องมาจากทำงาน
เสร็จล่าช้ากว่าที่กำหนดในหนังสือหรือสัญญาแก้ไข โดยไม่ได้รับการขยายเวลาจากหน่วยงานของรัฐ

ผู้สนใจสามารถยื่นเสนอราคา ภายใน วันที่ 7 สิงหาคม 2563 - วันที่ 14 สิงหาคม 2563 ระหว่างเวลา
8.30 น. ถึง 16.30 น. ด้วยตนเองที่ อาคาร LRC สำนักทรัพยากรการเรียนรู้คุณหญิงหลงฯ ชั้น 7 ฝ่ายสนับสนุนงานบริหาร
(งานพัสดุ) หรือสอบถามทางโทรศัพท์หมายเลข 0 7428 2386 ในวันและเวลาราชการ

ประกาศ ณ วันที่ 07 ส.ค. 2563

(ลงชื่อ)

ปัญญารักษ์ งามศรีตระกูล

(รองศาสตราจารย์ปัญญารักษ์ งามศรีตระกูล)

ผู้อำนวยการสำนักทรัพยากรการเรียนรู้คุณหญิงหลงฯ

ปฏิบัติการแทนอธิการบดีมหาวิทยาลัยสงขลานครินทร์

สำเนาถูกต้อง



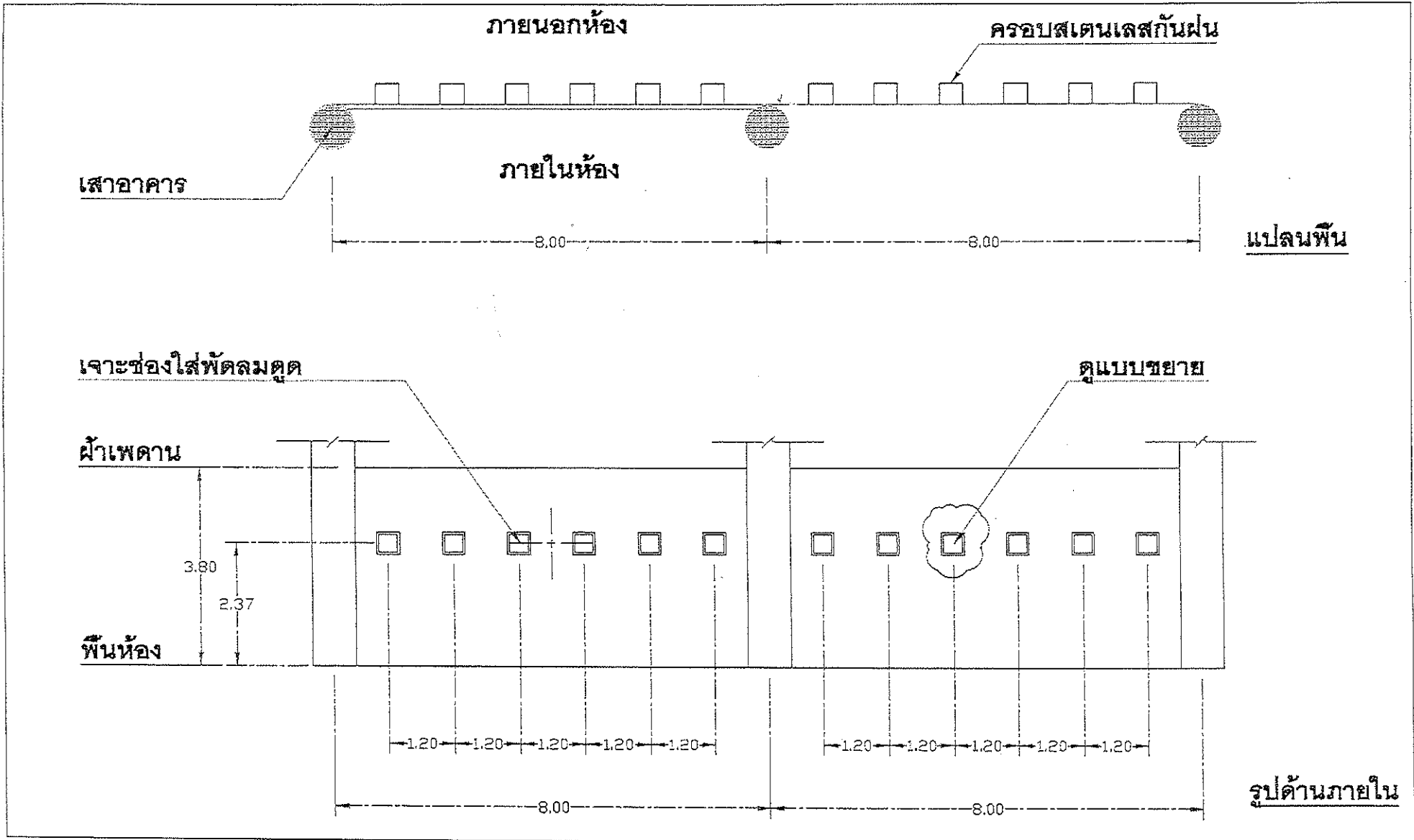
(นางอวยพร ทองศรี)

นักวิชาการอุดมศึกษา

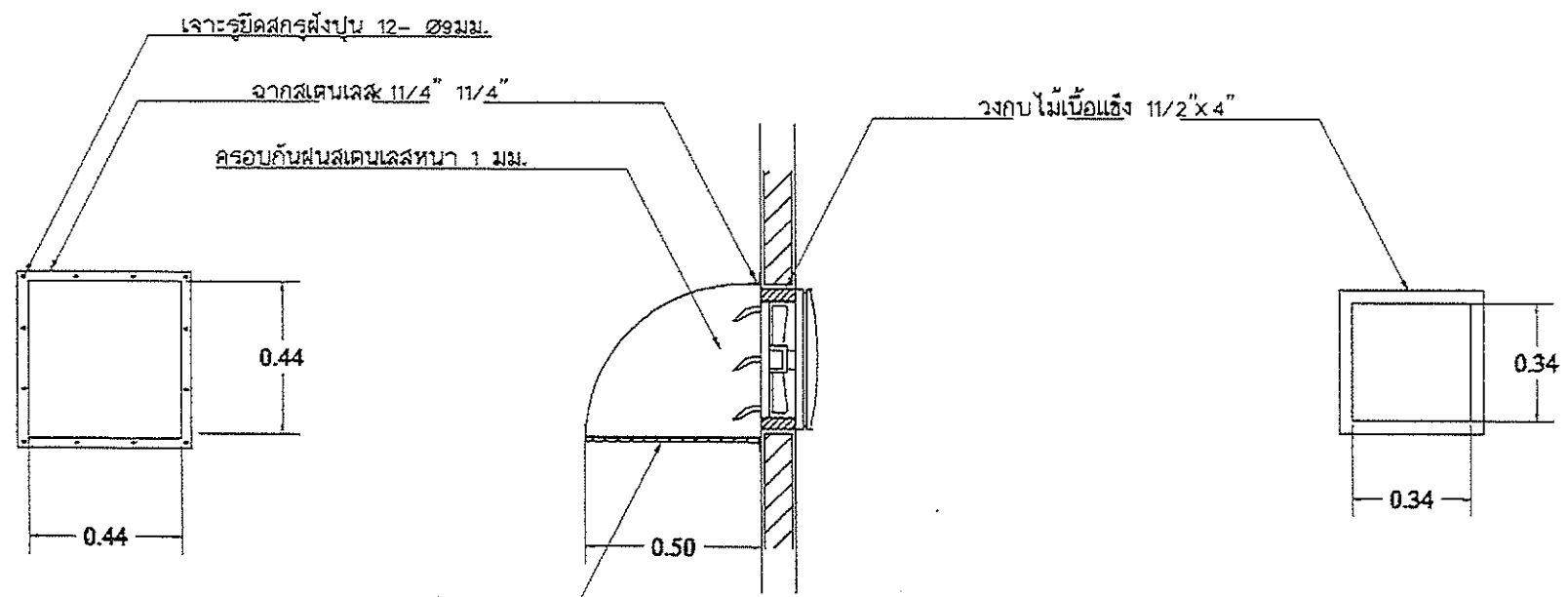
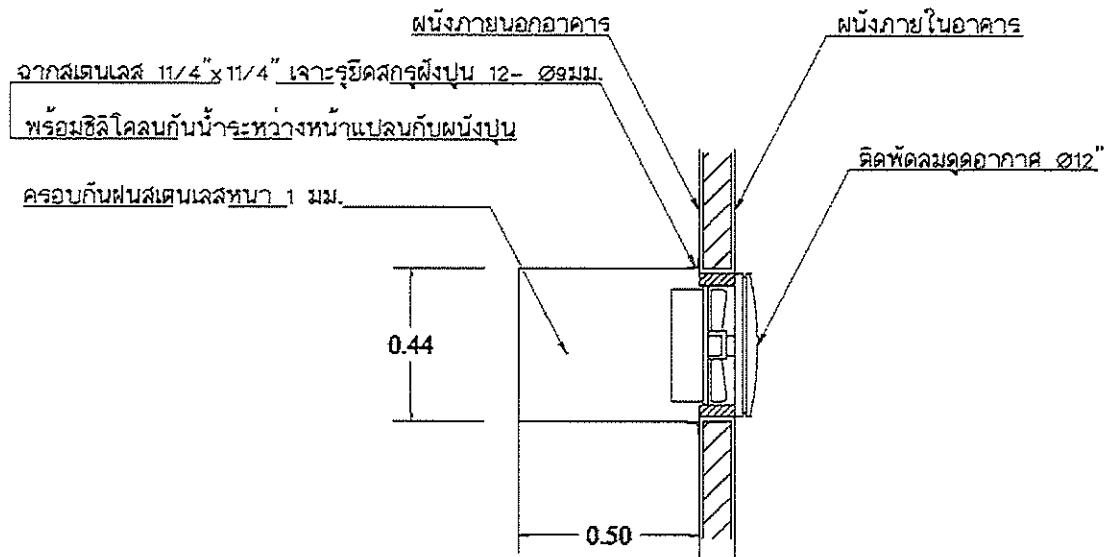
งานปรับปรุงระบบระบายอากาศห้องเก็บหนังสือ ชั้น 7 อาคาร LRC
สำนักทรัพยากรการเรียนรู้คุณหญิงหลง อรรถกระวีสุนทร มหาวิทยาลัยสงขลานครินทร์

ขอบเขตงาน

1. ปรับปรุงระบบระบายอากาศของห้องเก็บหนังสือ ชั้น 7 ด้วยการติดตั้งพัดลมดูดอากาศขนาด 12 นิ้วที่ผนังด้านหลังห้องจำนวน 12 ตัว
2. ผู้รับจ้างต้องรับผิดชอบการเตรียมสถานที่สำหรับปฏิบัติงานด้านนอกอาคารที่ปลอดภัย เช่น ตั้งนั่งร้านจากพื้นดินจนถึงชั้น 7 ในระดับความสูงที่เพียงพอกับการปฏิบัติงาน
3. ผู้รับจ้างต้องรับผิดชอบทำห้องป้องกันการฟุ้งกระจายของฝุ่นจากการทำงาน โดยต้องไม่ให้ฝุ่นกระจายไปบริเวณชั้นหนังสือ ฝ้าเพดาน เล็ตรอดเข้าไปในช่องส่งลม และช่องลมกลับของระบบปรับอากาศ
4. ผู้รับจ้างต้องจัดอุปกรณ์ที่มีคุณภาพ แรงงานที่มีความชำนาญในการปฏิบัติงาน
5. ควรมีวิธีป้องกันวัสดุตกหล่น เพื่อป้องกันอันตราย และความเสียหายต่อชีวิตและทรัพย์สิน
6. ระยะเวลา 24 วัน
7. ให้ผู้รับจ้างทำแผนการทำงาน แจ้งให้หน่วยงานเจ้าของพื้นที่ทราบก่อนดำเนินการ



แบบปรับปรุงระบายอากาศ ห้องสมุดอาคาร LRC ชั้น 7



ตะแกรง STL ปิดใต้กรอบกันฝน